



Séries PQ

Ventilateurs centrifuges

Domaines d'applications : Industrie - traitement de boues de stations d'épuration

Ventilateurs entièrement réalisés en matière plastique injecté proposés en version sur chaise, équipés d'une turbine à réaction renforcée à haut rendement qui permet d'obtenir des pressions élevées. Les ventilateurs de la série PQ-PQT disposent d'une plage de débit/pression adaptée à la ventilation pour des processus industriels, tours de lavage, traitement des boues de stations d'épuration.

m³/h

Débit de 300 à 20000 m³/h



Volute totalement injectée en PE



Turbine à réaction en PP



Support moteur acier peint epoxy



Versions: ATEX

SÉRIE PQ 28 - 31 - 35 - 40 - 45

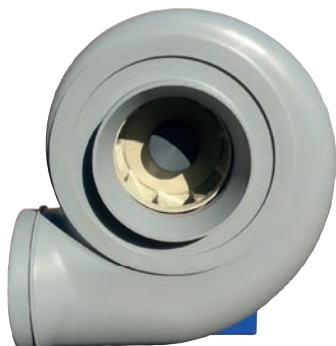


Tableau d'orientation

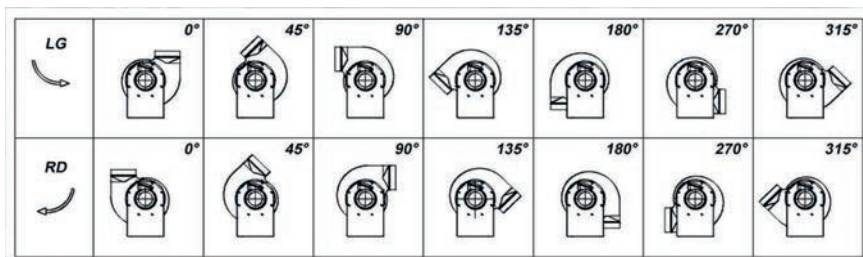
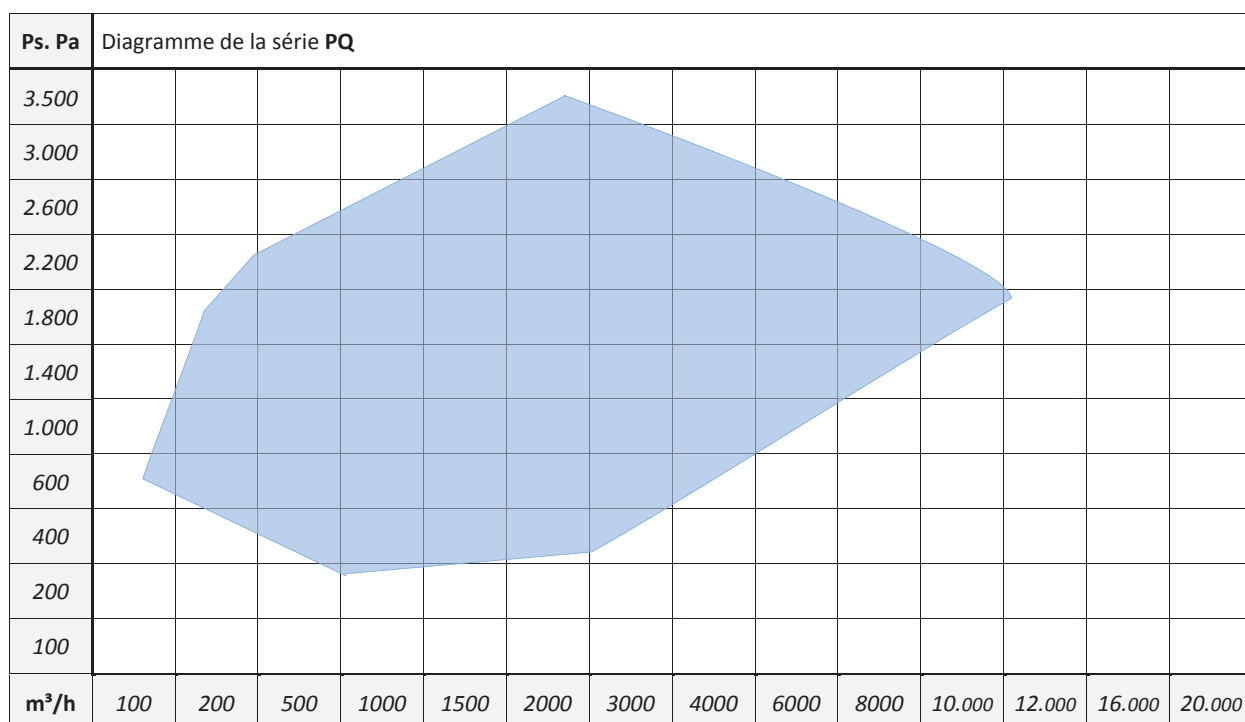


Tableau des dimensions de la série PQ

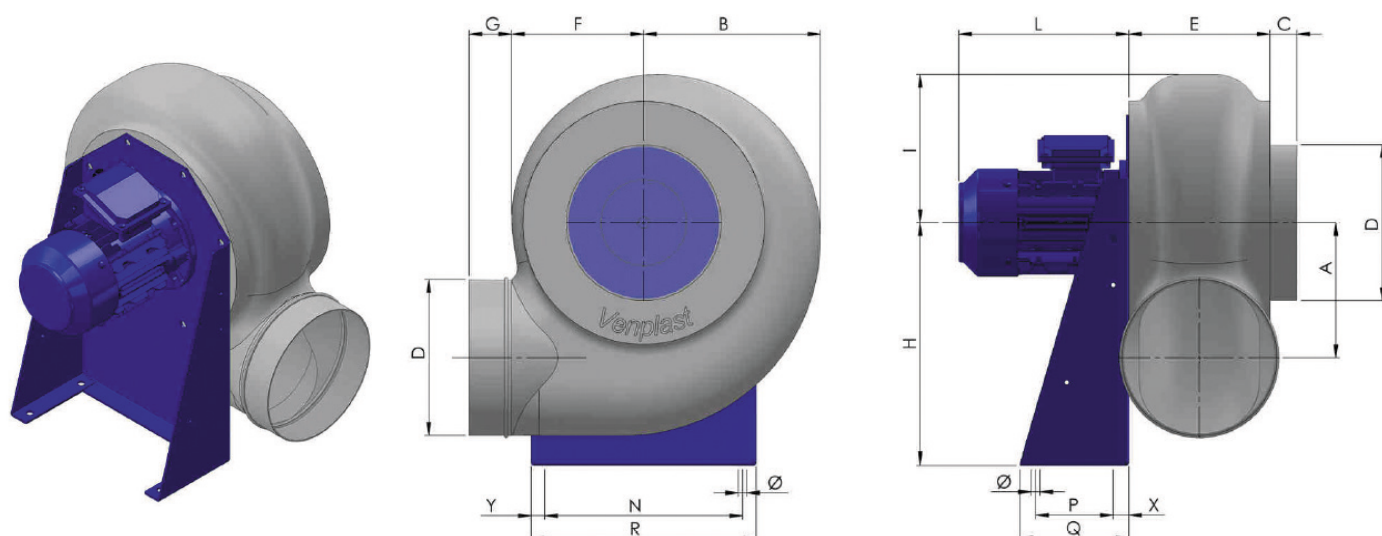
Type	Mot.Gr. Size	Mot. Kw	T/mn Rpm	A	B	C	D	E	F	G
PQ282	71	0.55	2850	208	255	40	225	195	190	70
PQ312	80	1.1	2850	240	280	40	250	200	210	70
PQ352	90	2.2	2850	260	312	40	280	237	230	55
PQ402	112	4	2850	290	356	40	315	252	264	55
PQ452	132	7.5	2850	324	400	40	355	287	295	55

* Poids moteur IP55 inclus ** Poids moteur Atex inclu



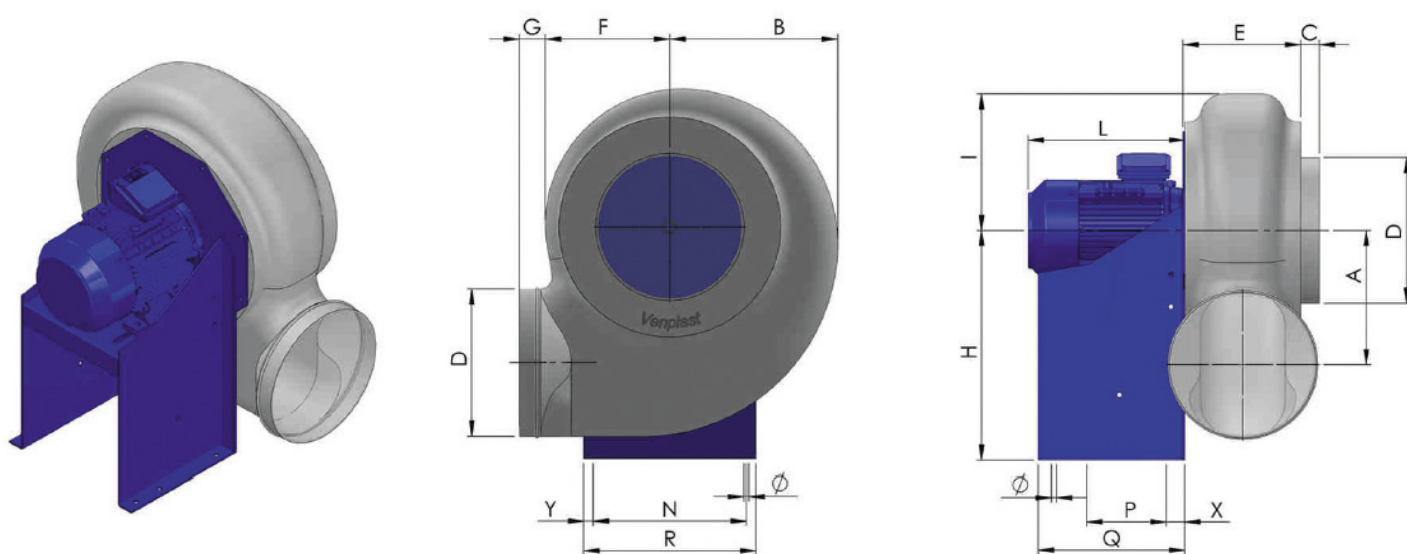
Options disponibles : ● Volute en PP - PP el - PE es - PE el - PVC ● Turbine en - PP el - PVC
● Support moteur en Inox

SÉRIE PQ 28 - 31 - 35 Dessin coté



	H	I	L	N	P	Q	R	Y	X	Ø	Kg *	Kg **
	350	210	220	280	120	190	316	18	35	11	9	33
	410	230	240	320	150	230	355	17.5	40	11	9	55
	445	290	270	355	150	230	390	17.5	40	11	13	62
	495	340	330	325	270	340	365	20	40	11	10	70
	550	330	415	370	270	340	410	20	40	11	19	102

SÉRIE PQ 40 - 45 Dessin coté



SÉRIE PQ 50 - 56 - 63 Dessin coté

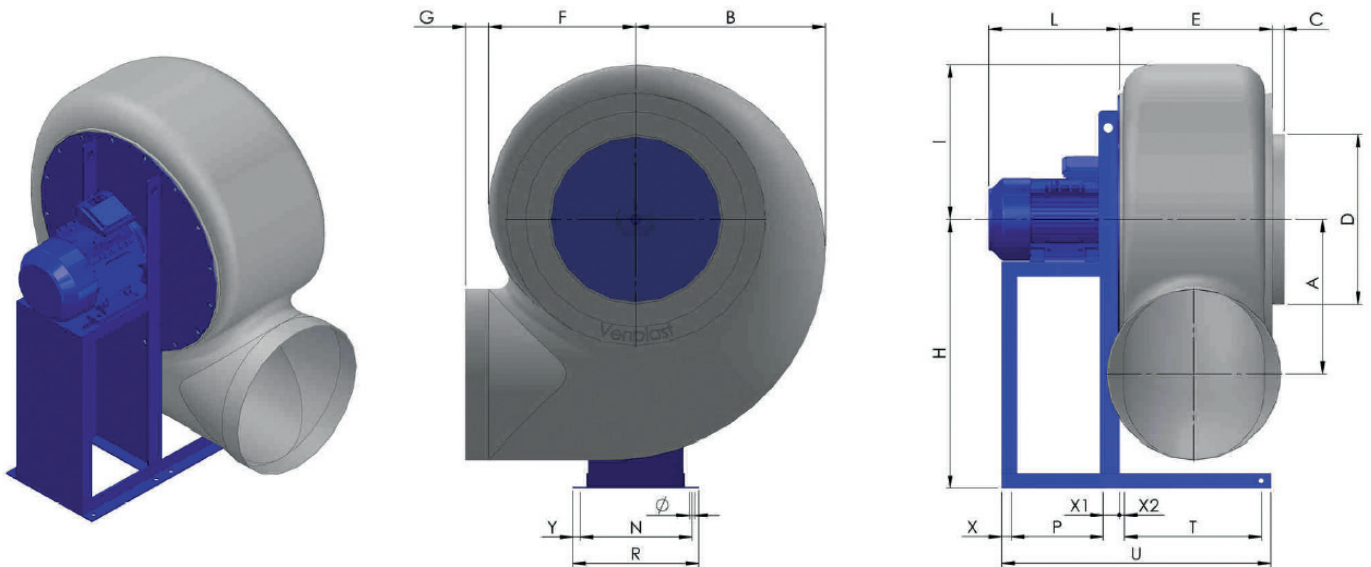
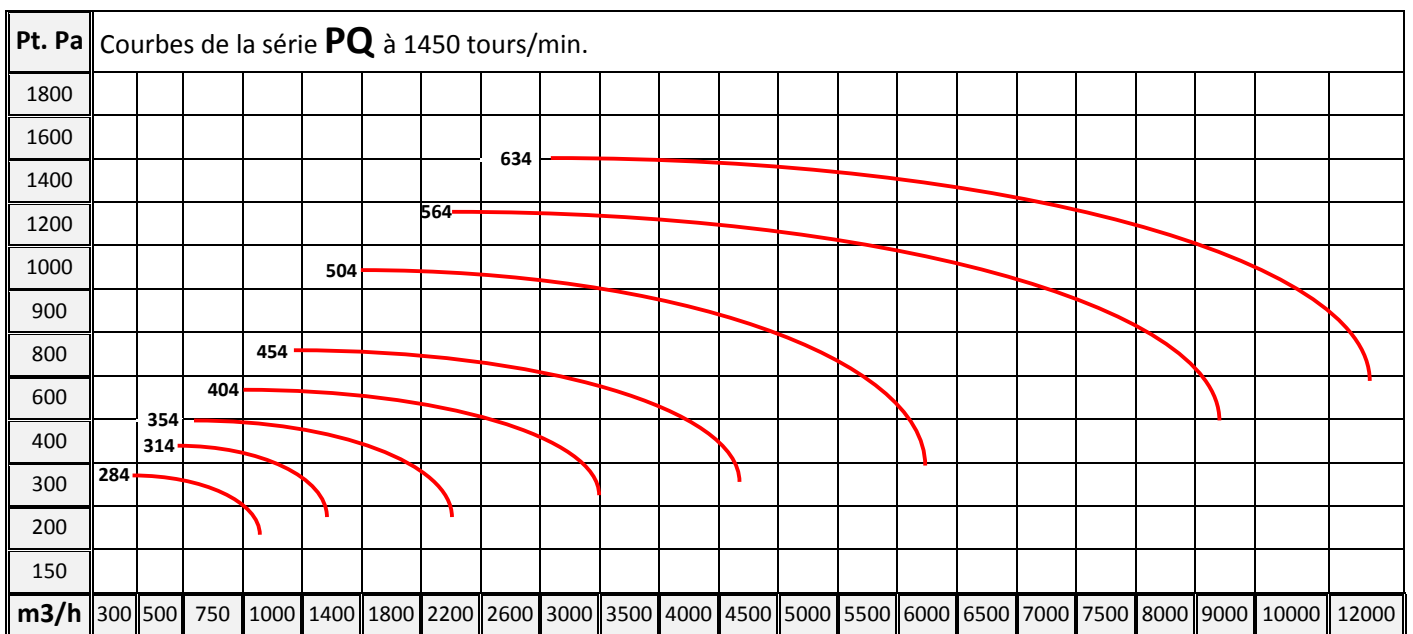
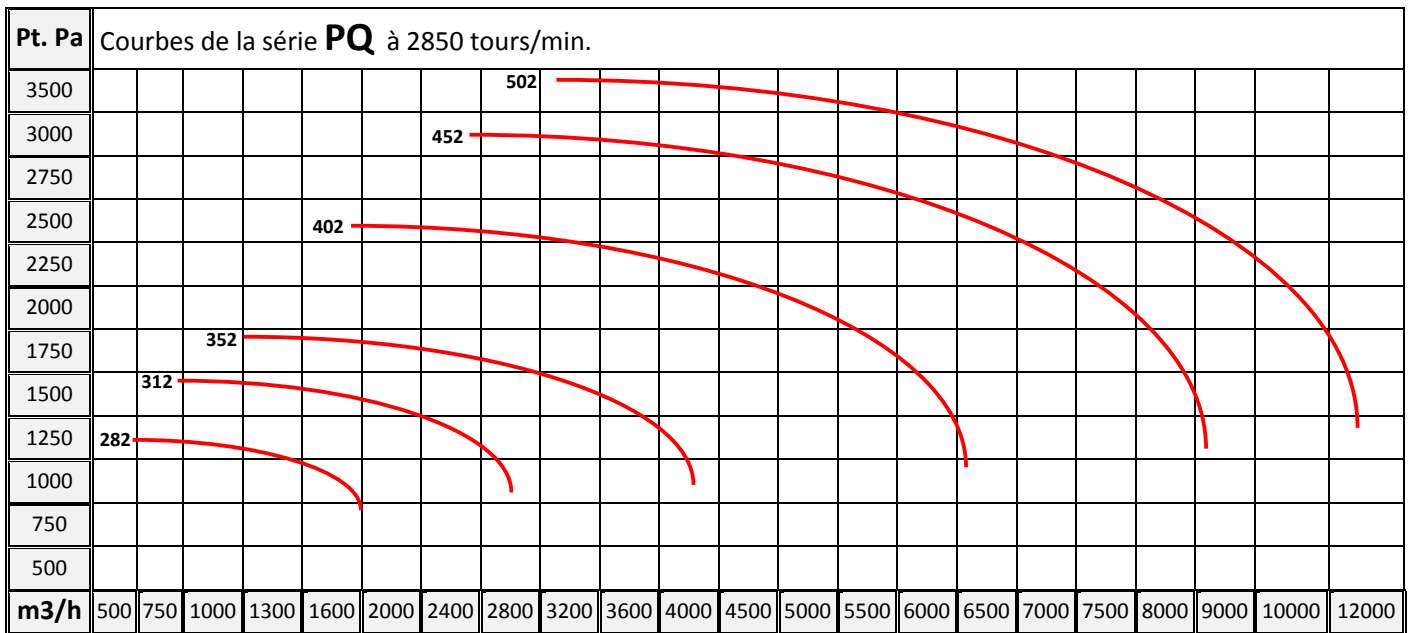


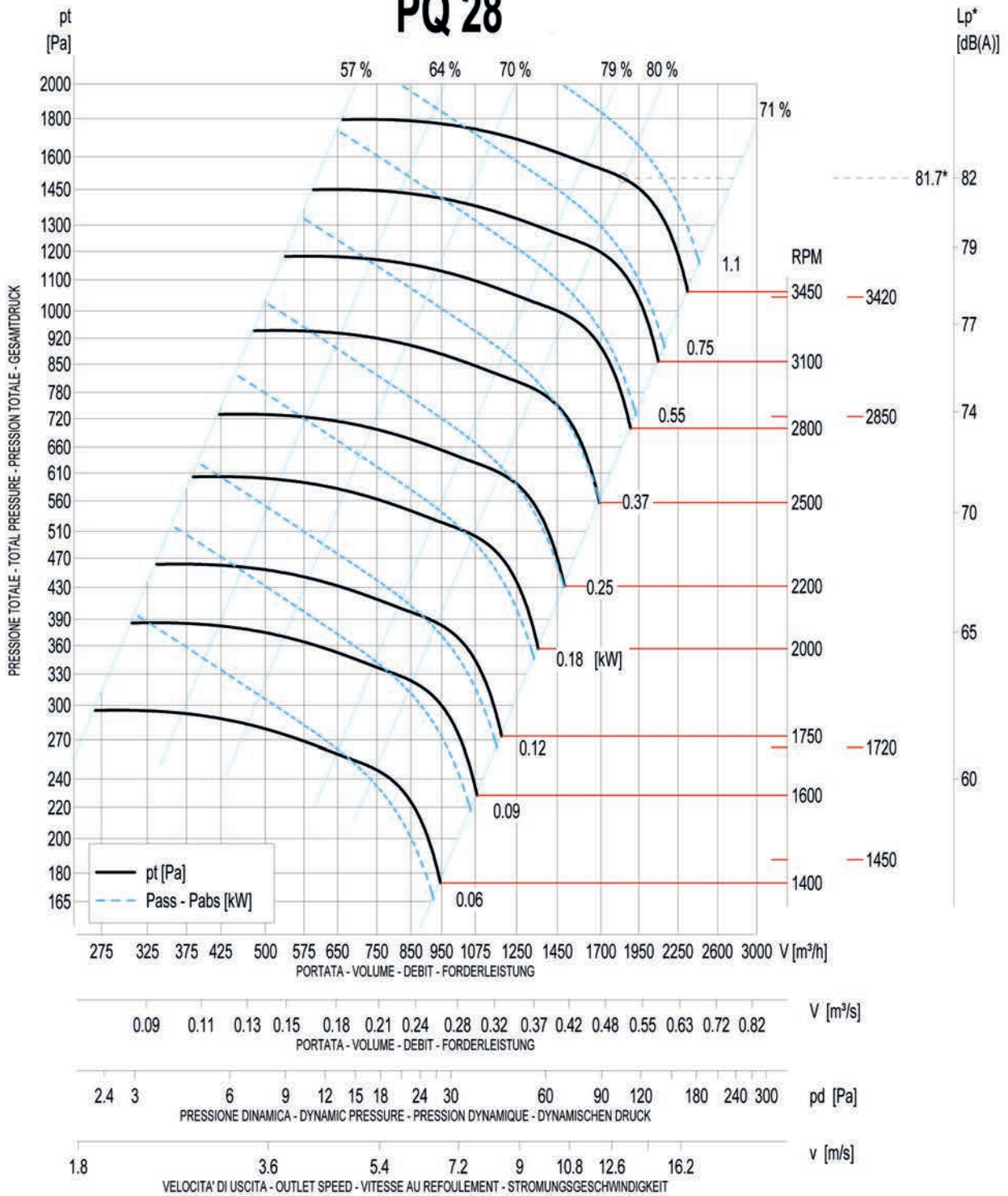
Tableau des dimensions de la série **PQ**

Type	Mot.Gr. Size	Mot. Kw	T/mn Rpm	A	B	C	D	E	F	G	H
PQ502	160	1.1	2850	360	460	50	400	355	355	80	630
PQ504	90	1.5	1450	360	460	50	400	355	355	80	630
PQ562	160	15	2850	410	490	50	450	365	380	80	710
PQ564	100	2.2	1450	410	490	50	450	365	380	80	710
PQ634	112	4	1450	445	610	50	500	415	420	80	800



	I	L	N	P	R	T	U	Y	X	X1	X2	Ø	Kg *	Kg **
	395	530	385	345	421	335	781	18	25	30	15	14	130	152
	395	300	289	197	325	335	636	18	25	30	15	14	32	68
	410	550	445	345	481	355	889	18	25	40	15	14	105	115
	410	310	289	197	325	355	721	18	25	40	15	14	105	115
	505	340	337	237	373	400	740	18	25	40	15	14	108	117

PQ 28



Livello potenza sonora totale - Total sound power level - Gesamt schalleistungspegel - Niveau totale de puissance sonore - [dB] *									
RPM	Banda d'ottava - Octave band - Oktav-Band - Bande d'octave [Hz]								Lp* dB(A)
	63	125	250	500	1000	2000	4000	8000	
1300	72.7	74.7	75.7	70.7	69.7	64.7	56.7	48.7	59.1
1450	75.1	77.1	78.1	73.1	72.1	67.1	59.1	51.1	62
1720	78.9	80.9	81.9	76.9	75.9	70.9	62.9	54.9	65.1
2800	89.7	91.7	89.7	90.7	86.7	81.7	73.7	65.7	76.8
3450	94.3	96.3	94.3	95.3	91.3	86.3	78.3	70.3	81.7

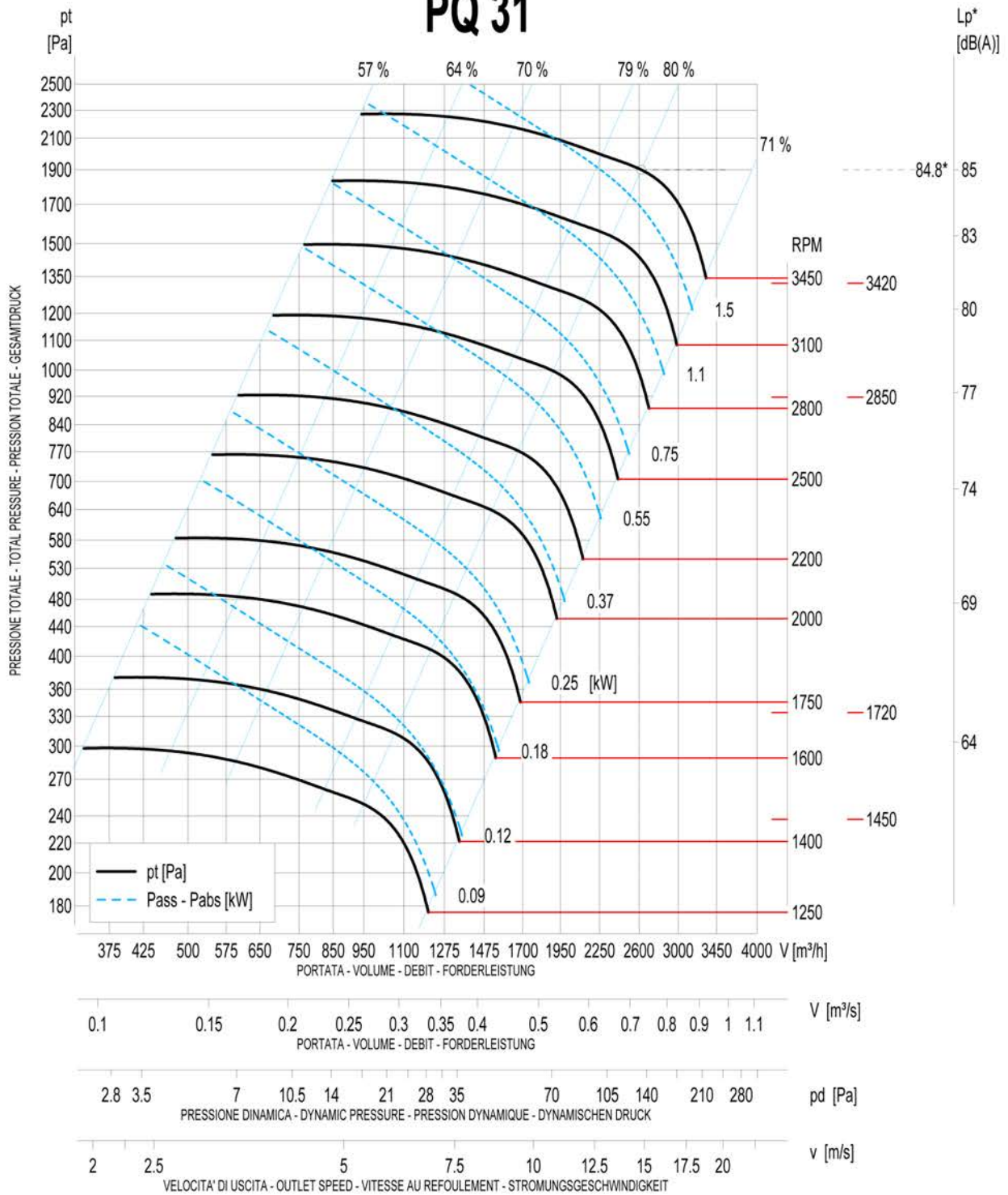
(*) Al massimo rendimento - At max. efficiency - (Distanza-distance-abstand-distance : 1.5 [m])

Temperatura - Temperature - Temperatur - Température : 15 [°] - Densità - Density - Bezugsdichte - Densité : 1.225 [kg/m³]

Tolleranza sulla portata ±5% - Capacity tolerance ±5% - Tolérance sur le débit ±5% - Fördertoleranz ±5%

Les valeurs relatives à la bruyance se réfèrent à un mesurage en champ libre, avec une tolérance de +3 dB(A)

PQ 31



Livello potenza sonora totale - Total sound power level - Gesamt schalleistungspegel - Niveau totale de puissance sonore - [dB] *									
RPM	Banda d'ottava - Octave band - Oktav-Band - Bande d'octave [Hz]								Lp* dB(A)
	63	125	250	500	1000	2000	4000	8000	
1300	75.8	77.8	78.8	73.8	72.8	67.8	59.8	51.8	62.1
1450	78.2	80.2	81.2	76.2	75.2	70.2	62.2	54.2	65
1720	82	84	85	80	79	74	66	58	68.1
2800	92.8	94.8	92.8	93.8	89.8	84.8	76.8	68.8	79.8
3450	97.4	99.4	97.4	98.4	94.4	89.4	81.4	73.4	84.8

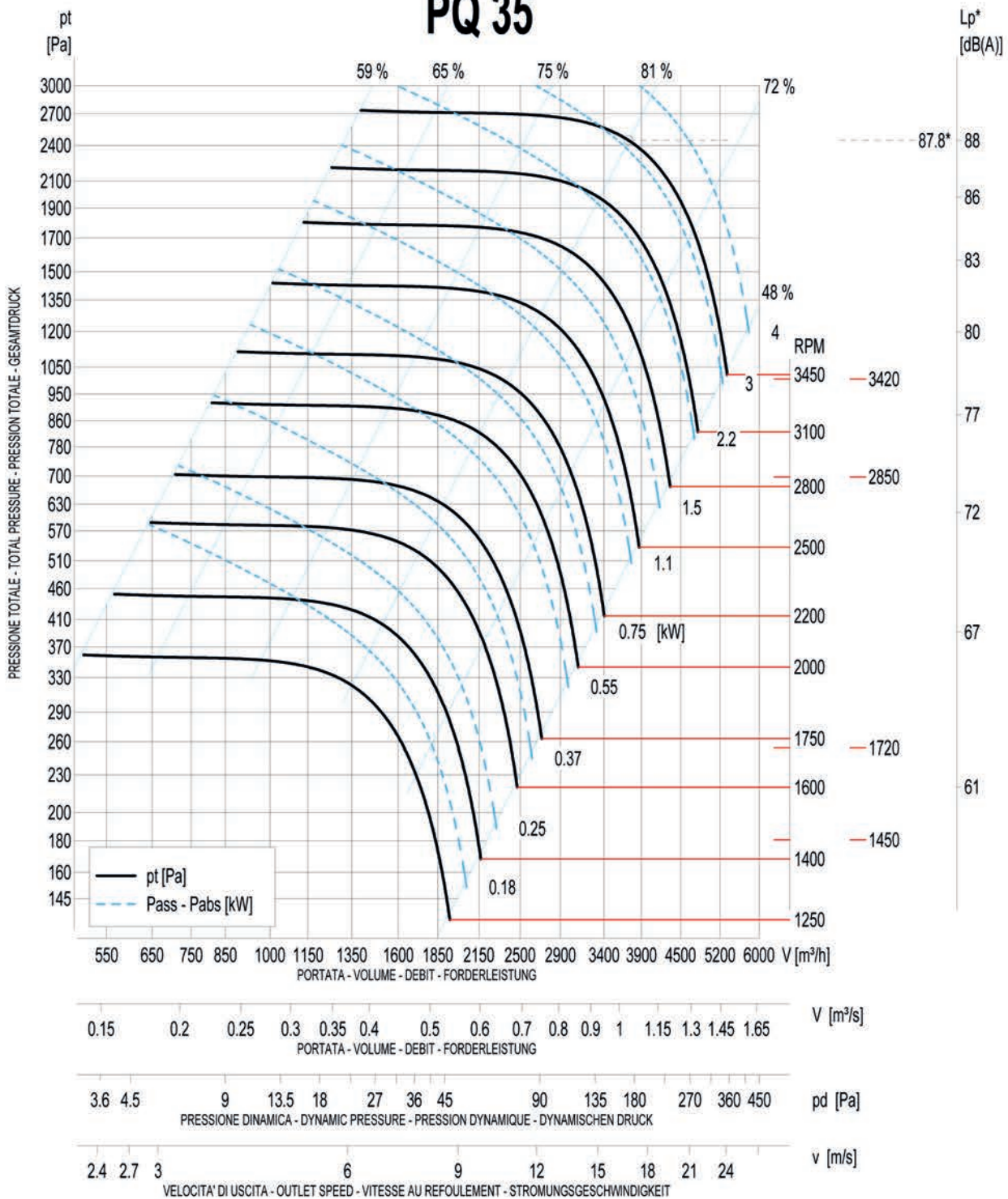
(*) Al massimo rendimento - At max. efficiency - (Distanza-distance-abstand-distance : 1.5 [m])

Temperatura - Temperature - Temperatur - Température : 15 [°] - Densità - Density - Bezugsdichte - Densité : 1.225 [kg/m³]

Tolleranza sulla portata ±5% - Capacity tolerance ±5% - Tolérance sur le débit ±5% - Fördertoleranz ±5%

Les valeurs relatives à la bruyance se réfèrent à un mesurage en champ libre, avec une tolérance de +3 dB(A)

PQ 35



Livello potenza sonora totale - Total sound power level - Gesamt schalleistungspegel - Niveau totale de puissance sonore - [dB] *									
RPM	Banda d'ottava - Octave band - Oktav-Band - Bande d'octave [Hz]								Lp* dB(A)
	63	125	250	500	1000	2000	4000	8000	
1300	79.2	81.2	82.2	77.2	76.2	71.2	63.2	55.2	66
1450	81.6	83.6	84.6	79.6	78.6	73.6	65.6	57.6	68.1
1720	85.4	87.4	88.4	83.4	82.4	77.4	69.4	61.4	72
2800	96.2	98.2	96.2	97.2	93.2	88.2	80.2	72.2	83.7
3450	100.8	102.8	100.8	101.8	97.8	92.8	84.8	76.8	87.8

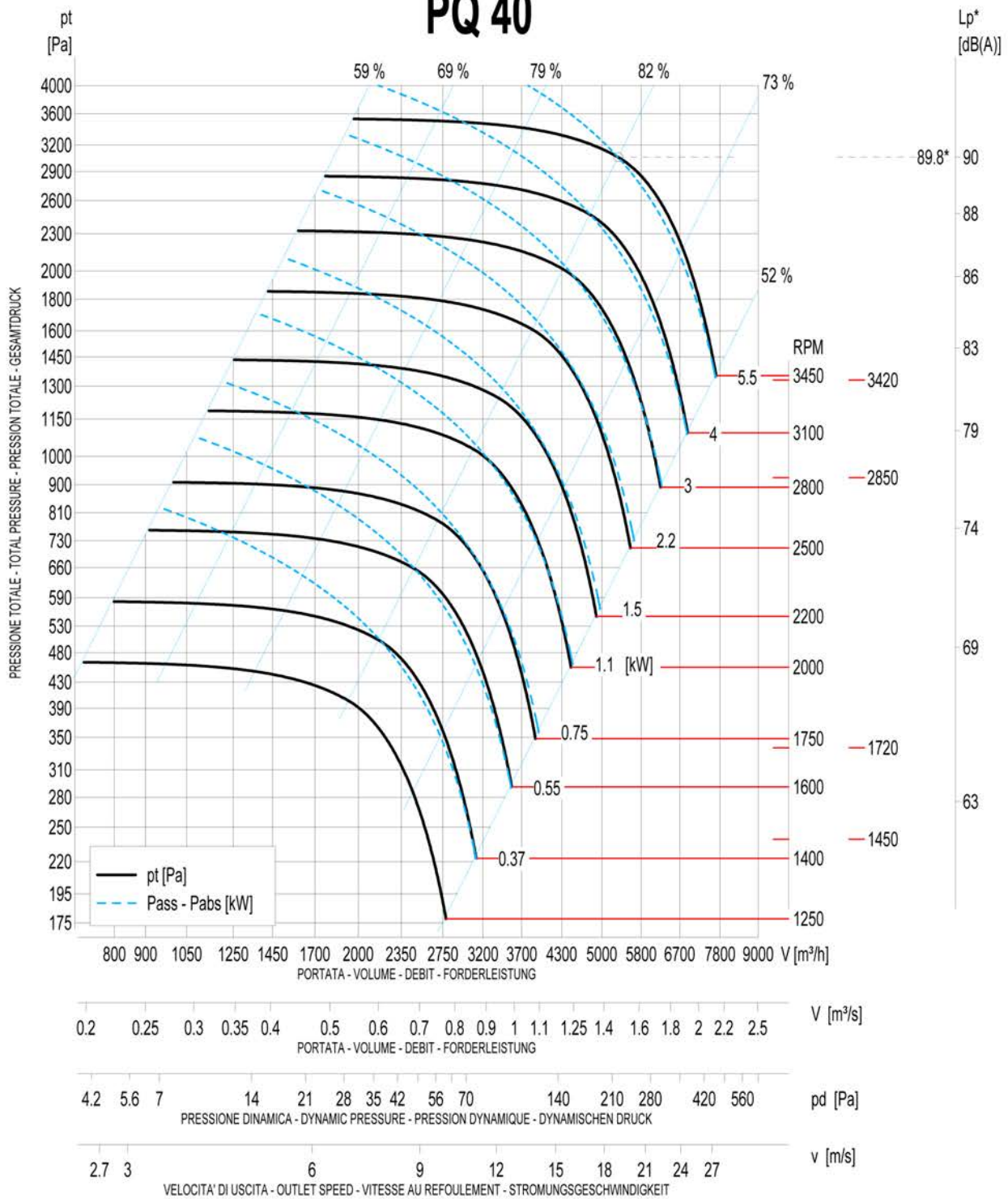
(*) Al massimo rendimento - At max. efficiency - (Distanza-distance-abstand-distance : 1.5 [m])

Temperatura - Temperature - Temperatur - Température : 15 [°] - Densità - Density - Bezugsdichte - Densité : 1.225 [kg/m³]

Tolleranza sulla portata ±5% - Capacity tolerance ±5% - Tolérance sur le débit ±5% - Fördertoleranz ±5%

Les valeurs relatives à la bruyance se réfèrent à un mesurage en champ libre, avec une tolérance de +3 dB(A)

PQ 40



Livello potenza sonora totale - Total sound power level - Gesamt schalleistungspegel - Niveau totale de puissance sonore - [dB] *									
RPM	Banda d'ottava - Octave band - Oktav-Band - Bande d'octave [Hz]								Lp* dB(A)
	63	125	250	500	1000	2000	4000	8000	
1300	81.4	83.4	84.4	79.4	78.4	73.4	65.4	57.4	68
1450	83.8	85.8	86.8	81.8	80.8	75.8	67.8	59.8	70.1
1720	87.6	89.6	90.6	85.6	84.6	79.6	71.6	63.6	74.1
2800	98.4	100.4	98.4	99.4	95.4	90.4	82.4	74.4	85.8
3450	103	105	103	104	100	95	87	79	89.8

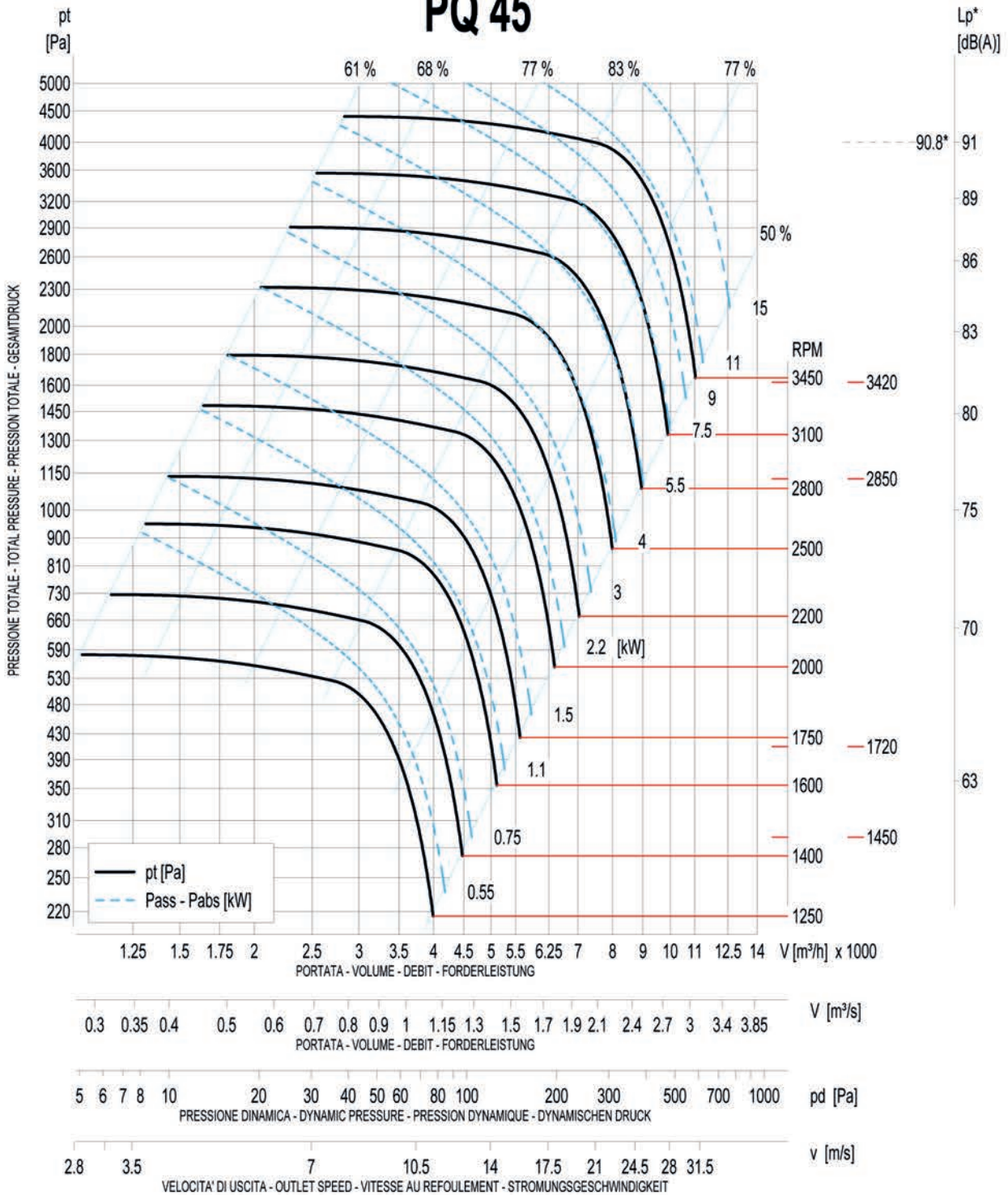
(*) Al massimo rendimento - At max. efficiency - (Distanza-distance-abstand-distance : 1.5 [m])

Temperatura - Temperature - Temperatur - Température : 15 [°] - Densità - Density - Bezugsdichte - Densité : 1.225 [kg/m³]

Tolleranza sulla portata ±5% - Capacity tolerance ±5% - Tolérance sur le débit ±5% - Fördertoleranz ±5%

Les valeurs relatives à la bruyance se réfèrent à un mesurage en champ libre, avec une tolérance de +3 dB(A)

PQ 45



Livello potenza sonora totale - Total sound power level - Gesamt schalleistungspegel - Niveau totale de puissance sonore - [dB] *									
RPM	Banda d'ottava - Octave band - Oktav-Band - Bande d'octave [Hz]								Lp* dB(A)
	63	125	250	500	1000	2000	4000	8000	
1300	81.9	83.9	84.9	79.9	78.9	73.9	65.9	57.9	68.1
1450	84.4	86.4	87.4	82.4	81.4	76.4	68.4	60.4	71
1720	88.1	90.1	91.1	86.1	85.1	80.1	72.1	64.1	75
2800	98.9	100.9	98.9	99.9	95.9	90.9	82.9	74.9	85.8
3450	103.6	105.6	103.6	104.6	100.6	95.6	87.6	79.6	90.8

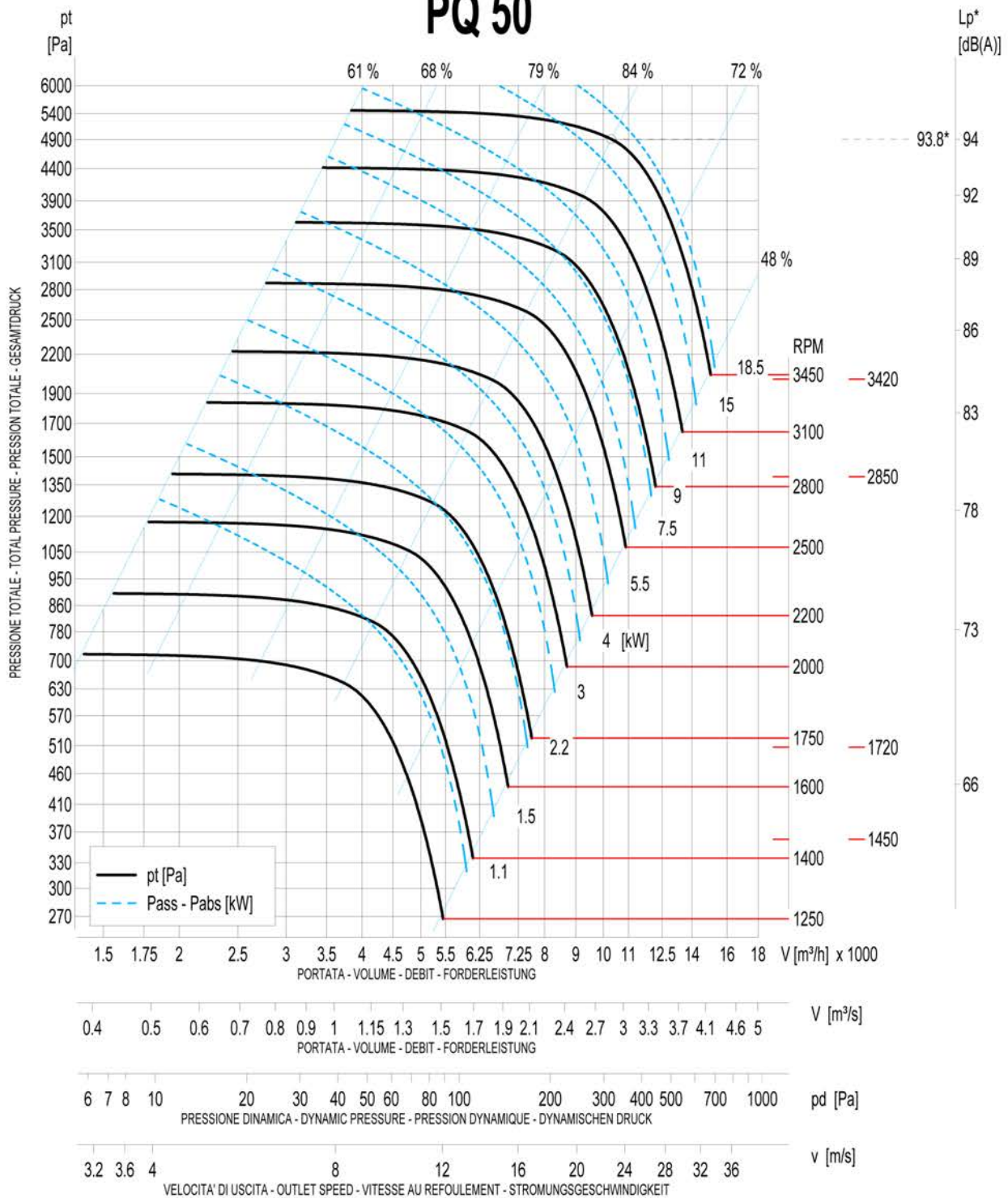
(*) Al massimo rendimento - At max. efficiency - (Distanza-distance-abstand-distance : 1.5 [m])

Temperatura - Temperature - Temperatur - Température : 15 [°] - Densità - Density - Bezugsdichte - Densité : 1.225 [kg/m³]

Tolleranza sulla portata ±5% - Capacity tolerance ±5% - Tolérance sur le débit ±5% - Fördertoleranz ±5%

Les valeurs relatives à la bruyance se réfèrent à un mesurage en champ libre, avec une tolérance de +3 dB(A)

PQ 50



Livello potenza sonora totale - Total sound power level - Gesamt schalleistungspegel - Niveau totale de puissance sonore - [dB] *									
RPM	Banda d'ottava - Octave band - Oktav-Band - Bande d'octave [Hz]								Lp* dB(A)
	63	125	250	500	1000	2000	4000	8000	
1300	84.8	86.8	87.8	82.8	81.8	76.8	68.8	60.8	71.1
1450	87.2	89.2	90.2	85.2	84.2	79.2	71.2	63.2	74
1720	91	93	94	89	88	83	75	67	77.1
2800	101.8	103.8	101.8	102.8	98.8	93.8	85.8	77.8	88.8
3450	106.4	108.4	106.4	107.4	103.4	98.4	90.4	82.4	93.8

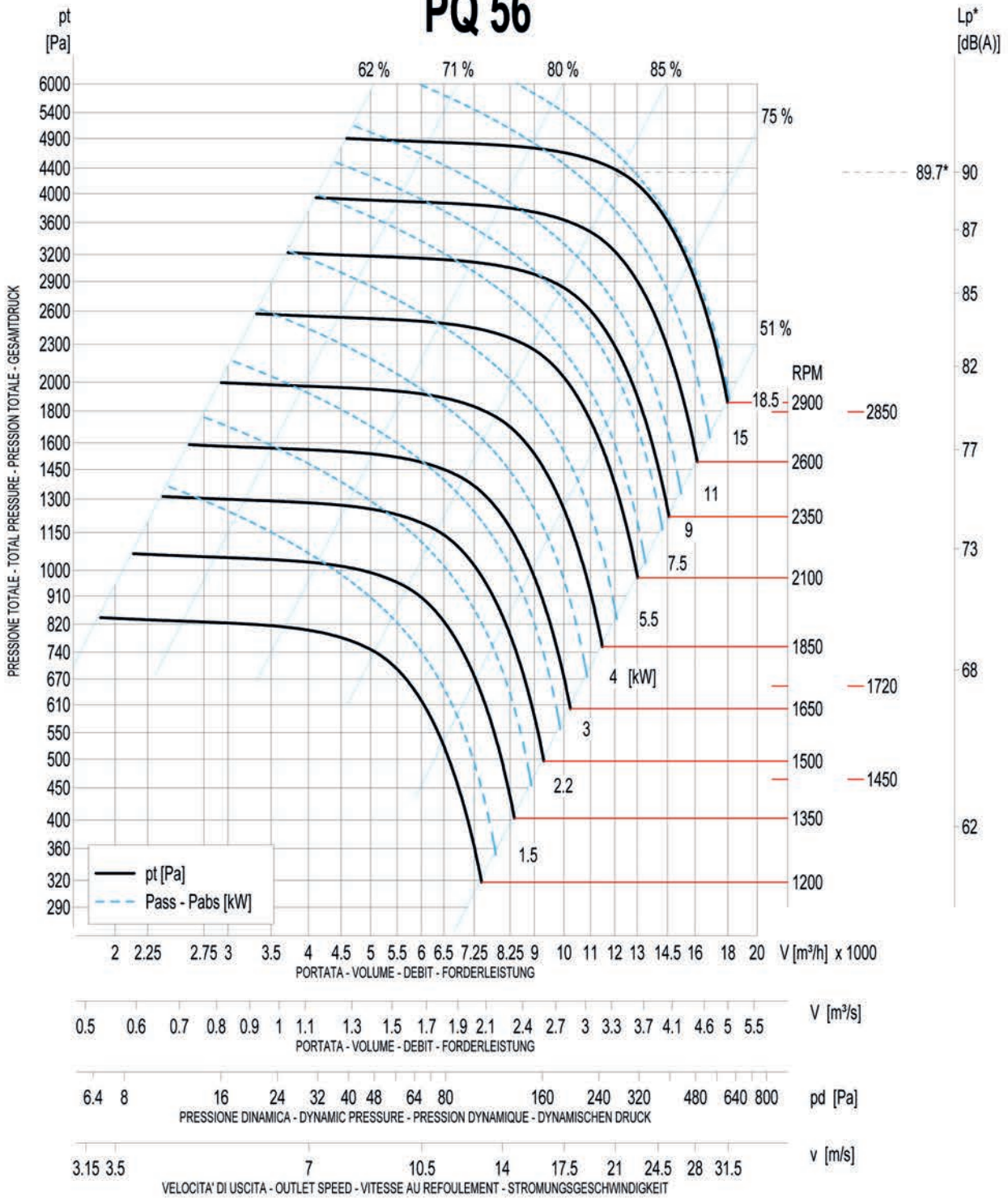
(*) Al massimo rendimento - At max. efficiency - (Distanza-distance-abstand-distance : 1.5 [m])

Temperatura - Temperature - Temperatur - Température : 15 [°] - Densità - Density - Bezugsdichte - Densité : 1.225 [kg/m³]

Tolleranza sulla portata ±5% - Capacity tolerance ±5% - Tolérance sur le débit ±5% - Fördertoleranz ±5%

Les valeurs relatives à la bruyance se réfèrent à un mesurage en champ libre, avec une tolérance de +3 dB(A)

PQ 56



Livello potenza sonora totale - Total sound power level - Gesamt schalleistungspegel - Niveau totale de puissance sonore - [dB] *									
RPM	Banda d'ottava - Octave band - Oktav-Band - Bande d'octave [Hz]								Lp* dB(A)
	63	125	250	500	1000	2000	4000	8000	
1300	84.3	86.3	87.3	82.3	81.3	76.3	68.3	60.3	71
1450	86.7	88.7	89.7	84.7	83.7	78.7	70.7	62.7	73.1
1720	90.5	92.5	93.5	88.5	87.5	82.5	74.5	66.5	77
2800	101.3	103.3	101.3	102.3	98.3	93.3	85.3	77.3	88.7
2900	102.1	104.1	102.1	103.1	99.1	94.1	86.1	78.1	89.7

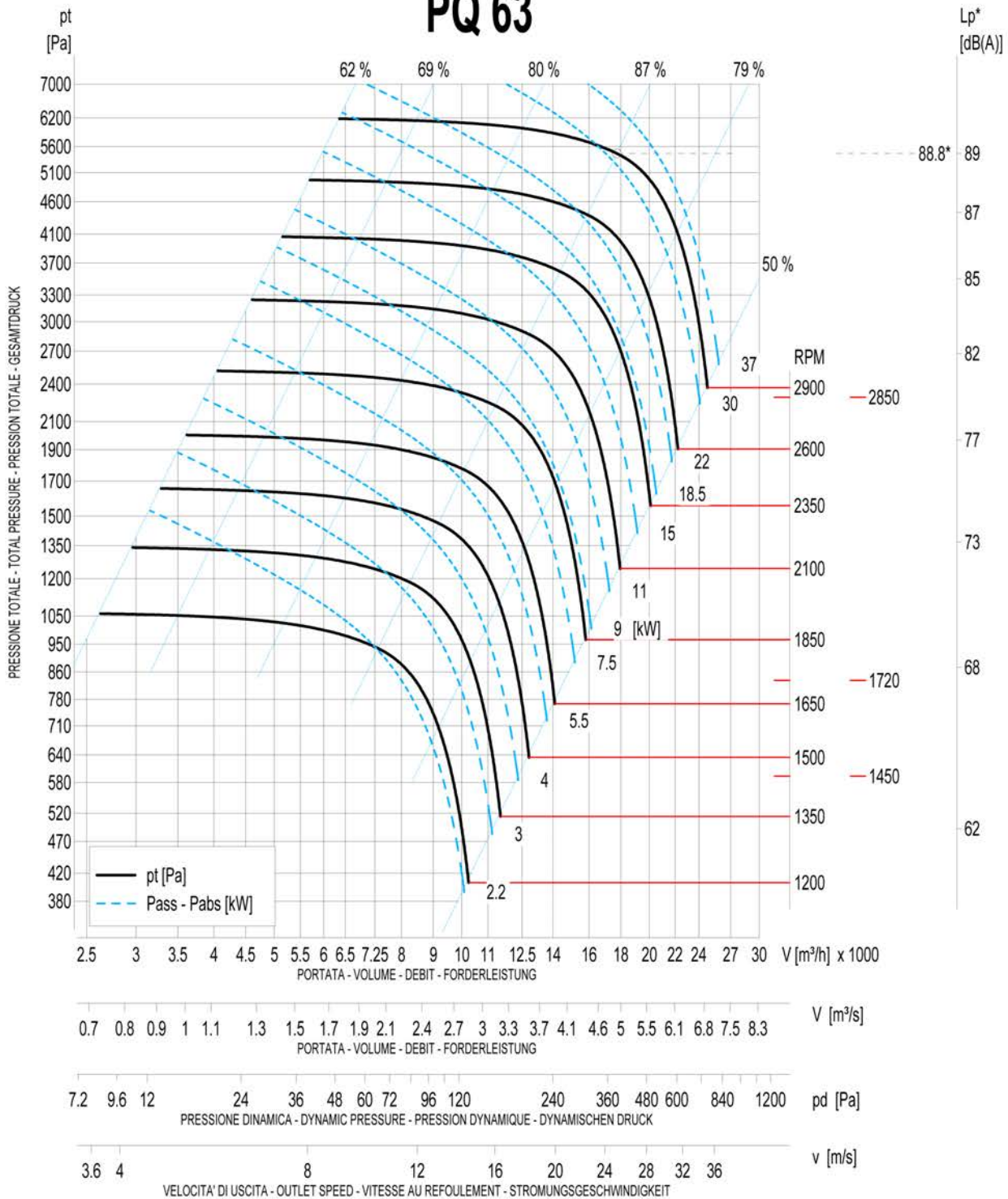
(*) Al massimo rendimento - At max. efficiency - (Distanza-distance-abstand-distance : 1.5 [m])

Temperatura - Temperature - Temperatur - Température : 15 [°] - Densità - Density - Bezugsdichte - Densité : 1.225 [kg/m³]

Tolleranza sulla portata ±5% - Capacity tolerance ±5% - Tolérance sur le débit ±5% - Fördertoleranz ±5%

Les valeurs relatives à la bruyance se réfèrent à un mesurage en champ libre, avec une tolérance de +3 dB(A)

PQ 63



RPM	Livello potenza sonora totale - Total sound power level - Gesamt schalleistungspegel - Niveau totale de puissance sonore - [dB] *								Lp* dB(A)
	Banda d'ottava - Octave band - Oktav-Band - Bande d'octave [Hz]								
	63	125	250	500	1000	2000	4000	8000	
1300	84.3	86.3	87.3	82.3	81.3	76.3	68.3	60.3	71
1450	86.7	88.7	89.7	84.7	83.7	78.7	70.7	62.7	73.1
1720	90.5	92.5	93.5	88.5	87.5	82.5	74.5	66.5	77
2800	101.3	103.3	101.3	102.3	98.3	93.3	85.3	77.3	88.7
2900	102	104	102	103	99	94	86	78	88.8

(*) Al massimo rendimento - At max. efficiency - (Distanza-distance-abstand-distance : 1.5 [m])

Temperatura - Temperature - Temperatur - Température : 15 [°] - Densità - Density - Bezugsdichte - Densité : 1.225 [kg/m³]

Tolleranza sulla portata ±5% - Capacity tolerance ±5% - Tolérance sur le débit ±5% - Fördertoleranz ±5%

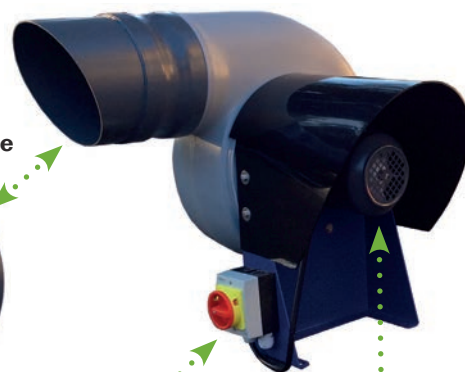
Les valeurs relatives à la bruyance se réfèrent à un mesurage en champ libre, avec une tolérance de +3 dB(A)



Défecteur



Sortie sifflet gillagée



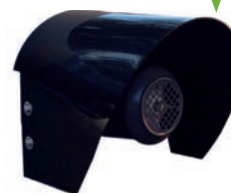
Interrupteur ATEX



Interrupteur IP55



Capot moteur



Caisson à charbon actif



Caisson à charbon actif motorisé pour armoires de stockage



Manchette souple



Chapeau de cheminée



Clapet anti-retour



Réduction concentrique pvc



Purge volante

